

# Menorca



**Modèle peu encombrant**

**Large porte avant, s'ouvrant vers l'extérieur**

**Siège et sol antidérapants**

**Butée de porte au choix à droite ou à gauche**

## Contenu de la livraison

- Baignoire avec châssis
- Façade avec porte démontable
- Un tablier latéral
- Robinetterie de baignoire encastrée, équipée d'un écoulement orientable et d'une protection contre les échaudures
- Jeu de trop-plein et d'écoulement spécialement conçu à cet effet

Commander un tablier spécial pour une baignoire mobile (un seul côté fixé au mur)

Disponible dans tous les coloris standard des installations sanitaires, autres coloris sur demande

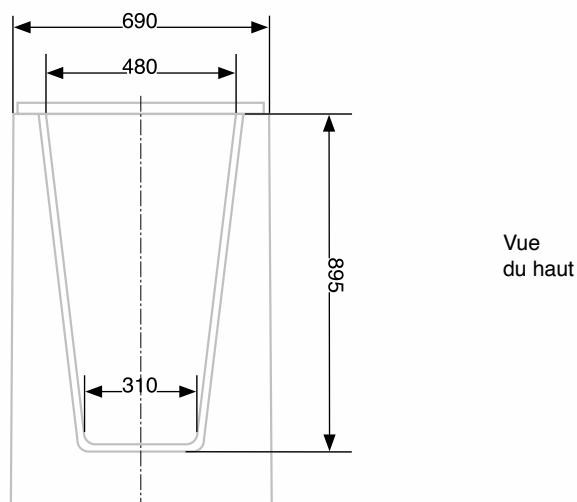
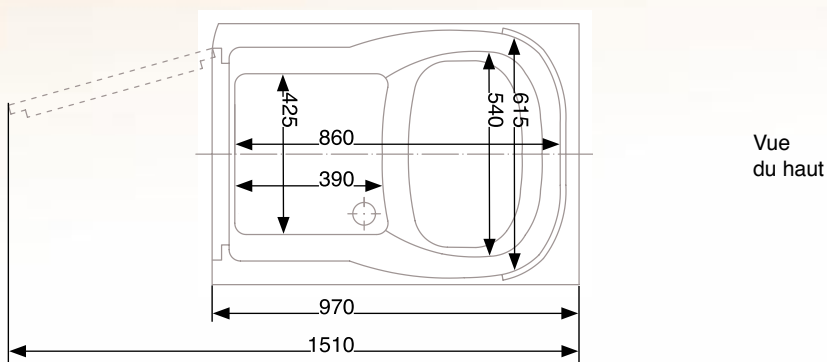
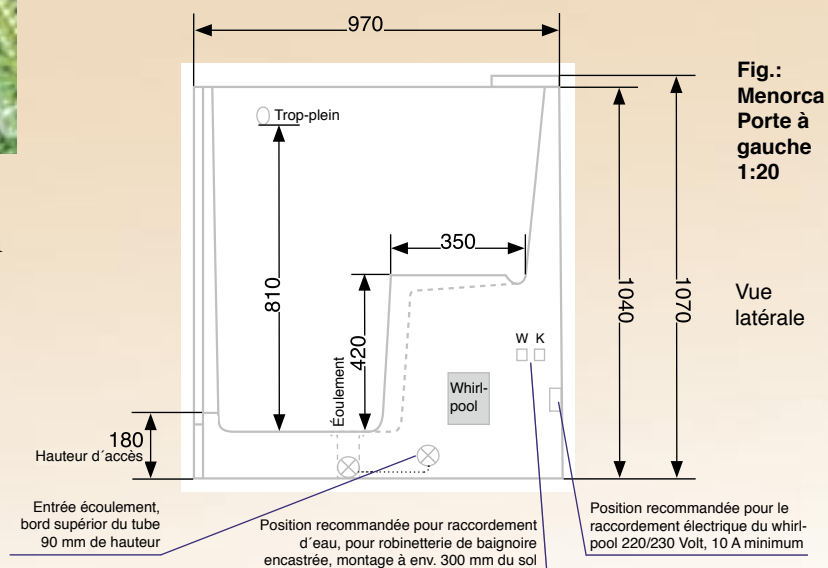
**Autres dimensions sur demande**

**Livrable en option**

- Whirlpool
- Kit de douche
- Baldaquin et rideau de douche
- Elévation de siège



Copyright by: VitaActiva GmbH. Sauf erreur et sous réserve de modifications.



## Caractéristiques techniques

- Dimensions  
Longueur 970 mm  
(porte ouverte 1510 mm)  
Largeur 690 mm  
Hauteur 1070 mm  
Hauteur de siège 420 mm  
Hauteur d'accès 180 mm  
Autres dimensions sur demande
- Quantité de remplissage 150 l
- Poids  
Baignoire 40 kg  
Tablier latéral 8 kg  
Total 48 kg

## Matériau

- Structure complète en PRV (matière plastique renforcée par des fibres de verre)
- Châssis en acier zingué
- Joints de porte en caoutchouc de silicone éprouvé

Tous les matériaux se caractérisent par leur haute résistance

## Conditions de montage

- Largeur de porte requise 690 mm
- Taille de fenêtre requise 1070 mm x 700 mm

## Raccordement

- Eau chaude et eau froide se raccordent à l'approvisionnement d'eau usuel (recommandations de montage: installer les valves de 1/2 pouce et les tuyaux flexibles haute pression à environ

300 mm au-dessus du sol entre la baignoire et le mur)

- Raccordement des eaux usées 50/40 mm, au niveau du sol entre la baignoire et le mur (le raccord peut se faire avec un tube HT)

## Whirlpool (en option)


- Système d'air autonettoyant
- 12 buses (recommandations de montage: 3 buses au niveau du siège, 9 dans le sol)


Fixation du whirlpool sous le siège. Montage du raccordement électrique, si possible, également sous le siège. Alternative: sur la face longitudinale du mur

- Valeurs de raccordement 220/230 V, 10 A minimum câble 3 x 1,5 mm<sup>2</sup>
- Protection par fusible via un interrupteur de protection contre le courant de court-circuit

## Montage

- Introduire les parties du revêtement de la baignoire dans les brides prévues à cet effet
- Un espace libre d'env. 50 mm est disponible pour poser éventuellement la tuyauterie entre la baignoire et le revêtement

 VitaActiva AG  
Baarerstrasse 78  
6301 Zug

 VitaActiva GmbH  
Am Kalkofen 8  
61206 Wöllstadt